

MPCIE EINSTECKMODULE FÜR EMBEDDED BOARDS & CPU-KARTEN

MERKMALE

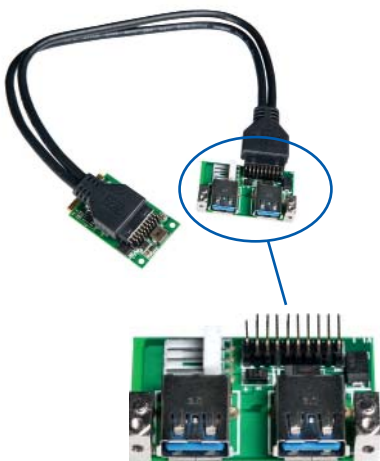
Mini PCI-Express Karten sind mit verschiedenen Funktionen erhältlich:

- Klassische Schnittstellen:
RS-232/422/485, LPT, Firewire, USB
- Audio- und Video-Schnittstellen:
z.B. Video Capture, DVI
- Kommunikation:
WLAN, GSM, 3G, LAN, Dual LAN
- Steuer- und Messtechnik:
Digitale E/A, Zähler
- Weitere Module sind in der Entwicklung

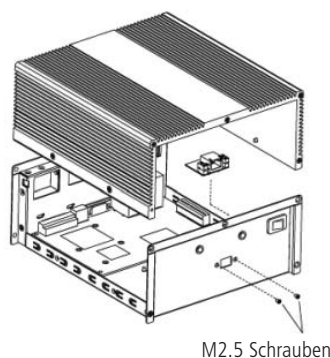
mPCIe ist der Nachfolger von Mini-PCI. Der ursprünglich für Notebooks spezifizierte Standard ermöglicht eine kompakte Bauweise für Erweiterungen wie z.B. WLAN und Bluetooth. Die mPCIe Erweiterungskarten sind mit 51 x 30 mm nur halb so groß wie Mini-PCI-Karten.

Durch Benutzung der Standard Signale von PCIe, USB und I²C Bus werden keine zusätzlichen Treiber benötigt. Diese Schnittstelle, mit einer Vielzahl von Erweiterungskarten, hat sich im industriellen Umfeld etabliert. Die Vorteile gegenüber klassischen PCIe-Einsteckkarten liegen auf der Hand.

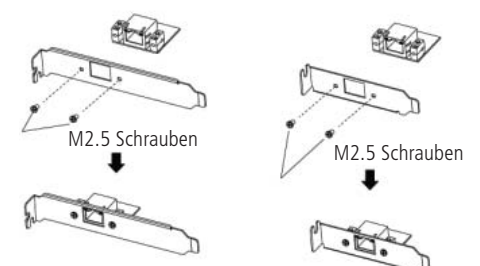
Dank mPCIe Technologie ist es möglich, trotz kompakter Bauform des Embedded Systems, dieses individuell an die unterschiedlichen Aufgabenstellungen anzupassen. Durch die Verschraubung der Platinen sind die Karten auch unempfindlich gegenüber Schock und Vibration.



MONTAGE AM GEHÄUSE



MONTAGE AM SLOTBLECH



MPCIE EINSTECKMODULE

(PCI-EXPRESS MINI-CARD)

Standardabmessungen: 30 x 50,95 mm oder 30 x 26,6 mm (Half-Size)



Artikelnr.	Modell	Bezeichnung	Bemerkung
Feldbus			
127791	CIFX-90E-RE/F MASTER	Real-Time-Ethernet	EtherCAT*
127792	CIFX-90E-RE/F SLAVE	Real-Time-Ethernet	EtherCAT*
127790	CIFX-90E-DP/F MASTER	PROFIBUS-DP, AIFX-DP	für alle Boards mit mPCIe
127793	CIFX-90E-DP/F SLAVE	PROFIBUS-DP, AIFX-DP	für alle Boards mit mPCIe
127795	CIFX 90E-CO/F MASTER	CANopen, AIFX-CO	für alle Boards mit mPCIe
127794	CIFX 90E-CO/F SLAVE	CANopen, AIFX-CO	für alle Boards mit mPCIe
129680	MPX-2515	2 x CAN 2.0	für alle Boards mit mPCIe
LAN			
150304	MPX-350	2 x Gigabit-LAN, Intel i350AM	für alle Boards mit mPCIe
120263	MPX-574D	1 x Gigabit-LAN	für alle Boards mit mPCIe
130223	MEC-LAN-M001	1 x Gigabit-LAN	für alle Boards mit mPCIe
143335	MEC-LAN-M002-R1	2 x Gigabit-LAN	für alle Boards mit mPCIe
Firewire			
152286	MPX-2213	1 x 1394A, 2 x 1394B	für alle Boards mit mPCIe
USB			
156840	MEC-USB-M102	2 x USB 3.0, Hot-Swap	für alle Boards mit mPCIe
123329	MPX-7202	Super-Speed USB3.0	für alle Boards mit mPCIe
Serielle			
128069	MPX-95183	1 x RS-232, 1 x LPT	für alle Boards mit mPCIe
Capture			
129939	MPX-25858	8 x Capture, Video, SDK	für alle Boards mit mPCIe
129368	MPX-6864A	4 x Capture, Scode, CMS	für alle Boards mit mPCIe
125897	MPX-6864	4 x Capture, Realtime	für alle Boards mit mPCIe
SATA/RAID			
130227	MEC-SAT-M002	2 x SATA III	für alle Boards mit mPCIe
127105	MPX-9125	2 x SATA III (RAID 0,1)	für alle Boards mit mPCIe
Grafikkarten			
130222	MEC-DIS-M002	1 x VGA, 1 x DVI	für alle Boards mit mPCIe
127664	MPX-750	DVI-I	für alle Boards mit mPCIe
Flash			
126347	MPX-XDOM-32S	32 GB, SLC Nand	für alle Boards mit mPCIe (auf Basis von USB)
Sonstige			
121838	MPX-827	SD / SDHC	für alle Boards mit mPCIe
123497	MPX-TP4R	4-wire Touchcontroller	für alle Boards mit mPCIe

* optional für EtherNet/IP, PROFINET, POWERLINK, Open MODBUS/TCP, SERCOS, VARAN, DeviceNet

M.2 EINSTECKMODULE

(M.2 2280)

Abmessungen: 22 x 80 mm



Artikelnr.	Modell	Bezeichnung	Bemerkung
Feldbus			
156104	NF350D	2 x GLAN i350-AM2, Server	für alle Boards mit M.2 M-Key Sockel
157958	ASM2142-M201C	USB 3.1 Generation II USB-C	für alle Boards mit M.2 M-Key Sockel
157959	ASM2142-M202	2 x USB 3.1 Generation II	für alle Boards mit M.2 M-Key Sockel